

METAPLUS COMFORT - DRAAIENDE ACHTERZETRAMEN



1



2

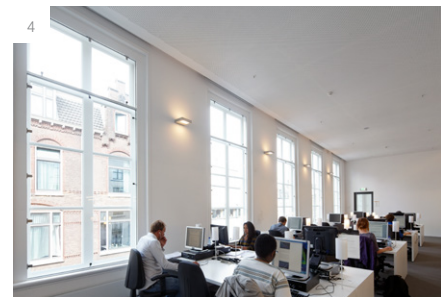
MetaPlus Comfort - draaiende achterzetramen zijn onopvallend en zorgen daarnaast voor optimale isolatie. Dankzij deze volglazen achterzetramen blijven de authentieke details van historische gebouwen altijd zichtbaar.



3

METAPLUS COMFORT DRAAIENDE ACHTERZETRAMEN

Thermische isolatie
Geluidsisolatie
Geen profielen
Maximale transparantie



4



5

1 Onopvallend. Dat is hét kenmerk van MetaPlus Comfort - draaiende achterzetramen. Dankzij deze achterzetramen blijven de authentieke details van historische gebouwen altijd zichtbaar.

[Renovatie Bibliotheek Universiteit Utrecht, Grosfeld van der Velde Architecten]

2 [Renovatie Klooster Mariaheide, Van Aken Architecten]

3 MetaPlus Comfort – draaiende achterzetramen zijn volledig transparant. Rondom het glas wordt geen profiel toegepast en de scharnieren en sluitpunten worden rechtstreeks aan het glas bevestigd en in de bouwkundige omgeving gemonteerd. Wanneer de bestaande situatie dit niet toelaat wordt een uiterst slank aluminium profiel toegepast om het raam in te monteren.

[Renovatie Bibliotheek Universiteit Utrecht, Grosfeld van der Velde Architecten]

4 Plaatsing van MetaPlus achterzetramen zorgt voor optimale isolatie van het gehele raam, waardoor tochtproblemen tot het verleden behoren en een aangenaam binnenklimaat ontstaat. Ook zorgen de achterzetramen voor uitstekende geluidsisolatie.

[Renovatie Bibliotheek Universiteit Utrecht, Grosfeld van der Velde Architecten]

5 MetaPlus Comfort - draaiende achterzetramen zijn op verschillende wijzen uitvoerbaar:

- Draairaam
- Klepraam
- Stolpraam
- 2-luik combinatie klep- en stolpraam
- 3-luik combinatie klep- en stolpraam

[Woonhuis, Doesburg]

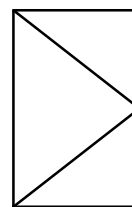
Naast bovenstaande uitvoeringen kan Metaglas voor elk bestaand raam een onopvallend achterzetraam maken, ook wanneer grote afmetingen of bijzondere vormen gewenst zijn. Neem hiervoor contact op met onze adviseurs.

METAPLUS COMFORT - DRAAIENDE ACHTERZETRAMEN

MetaPlus Comfort – draaiende achterzetramen zijn volledig transparant. Rondom het glas wordt geen profiel toegepast en de scharnieren en sluitpunten worden rechtstreeks aan het glas bevestigd en in de bouwkundige omgeving gemonteerd. Wanneer de bestaande situatie dit niet toelaat, wordt een uiterst slank aluminium profiel toegepast om het raam in te monteren.

Glas

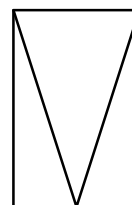
Standaard: 6 mm
 Optie: voorgespannen floatglas in 8 mm en 10 mm
 Optie: gelaagd voorgespannen floatglas in 4(2)4, 5(2)5 en 6(2)6.
 De toegepaste glasdikte is afhankelijk van de maatvoering van de ramen.



DRAAIRAAM

Afmetingen

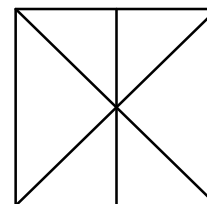
6 mm glas	maximale breedte:	1200 mm
	maximale hoogte:	3000 mm
8 mm glas	maximale breedte:	1500 mm
	maximale hoogte:	3500 mm
10 mm glas	maximale breedte:	1800 mm
	maximale hoogte:	4000 mm



KLEPRAAM

Kleur profielen

Standaard: coating in alle standaard RAL kleuren of natuurlijk geanodiseerd
 Optie: coating in Akzo kleuren, Sikkens kleuren, afwijkende RAL kleuren etc. Neem voor de mogelijkheden contact op met onze adviseurs.

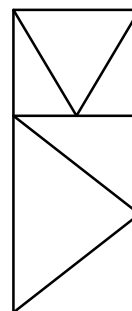


STOLPRAAM

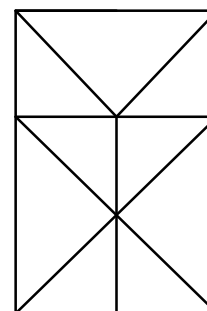
Typen

MetaPlus Comfort – draaiende achterzetramen zijn op verschillende wijze uitvoerbaar. In onderstaande matrix zijn de verschillende mogelijkheden aangegeven.

Type	Draairaam	Klepraam	Stolpraam	2-luik (combinatie klep- en draairaam)	3-luik (combinatie klep- en stolpraam)	Uitvoering opdek	Uitvoering in sponning	Uitvoering in vlakke dagkant met aluminium frame
DVR-5	■							
DVR-6	■							
DVR-7	■							
KVR-5		■						
KVR-6		■						
KVR-7		■						
SVR-5			■					
SVR-6			■					
SVR-7			■					
SVC-5				■				
SVC-6				■				
SVC-7				■				
SVC-8					■			
SVC-9					■			
SVC-10						■		

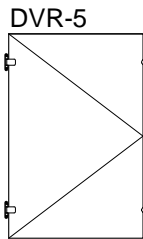


2-LUIK



3-LUIK

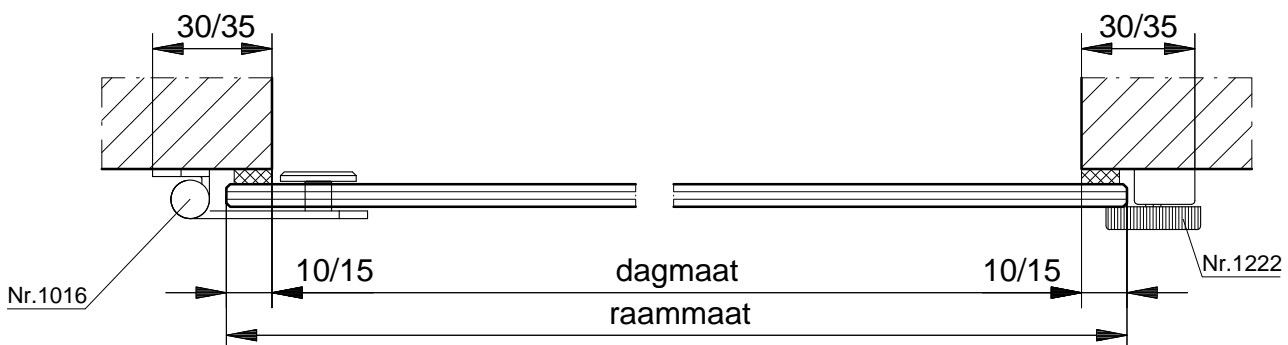
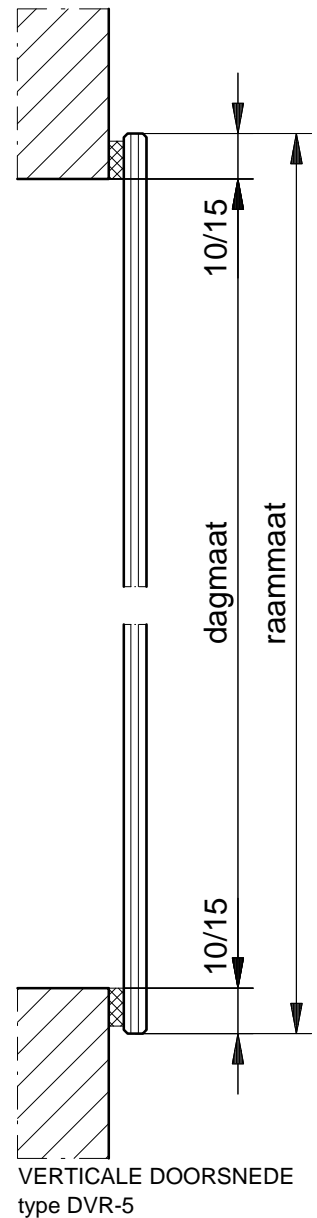
METAPLUS COMFORT - DRAAIENDE ACHTERZETRAMEN



MetaPlus Comfort – draaiend achterzetraam
type DVR-5, opgebouwd uit 1 draairaam.

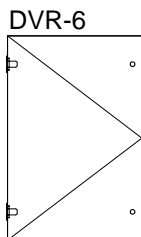
Voorzien van:

- 6 mm blank voorgespannen floatglas
- rvs scharnieren nr. 1016
- sluitpunten nr. 1222
- celband rondom



HORIZONTALE DOORSNEDE type DVR-5

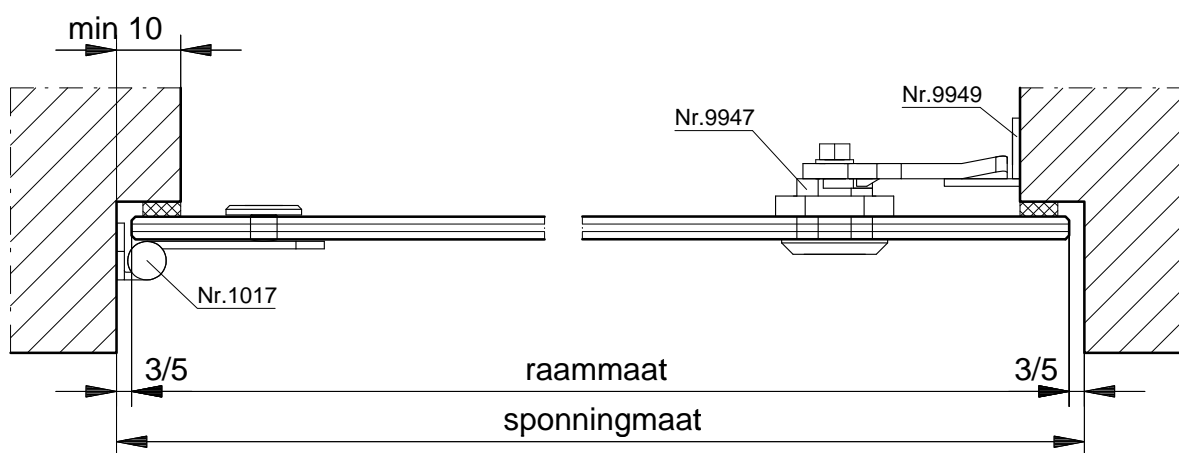
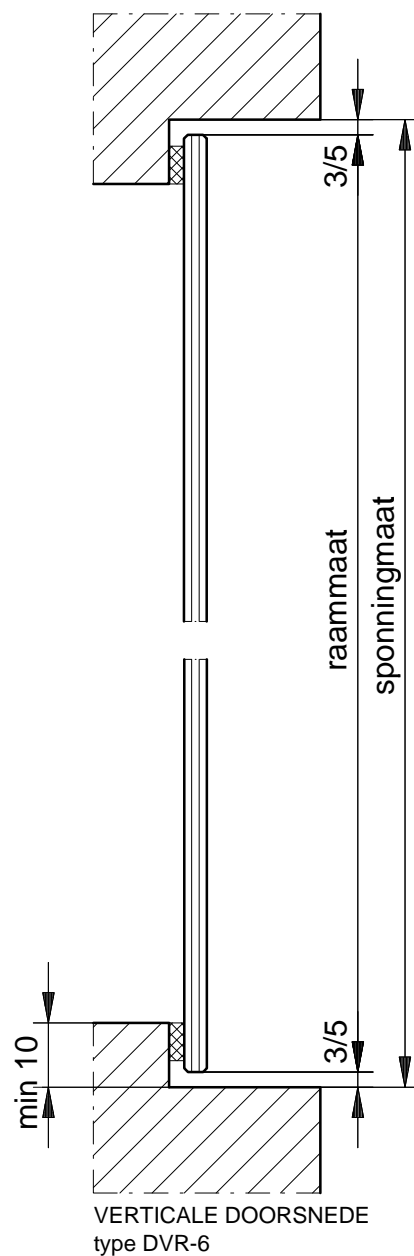
METAPLUS COMFORT - DRAAIENDE ACHTERZETRAMEN



MetaPlus Comfort – draaiend achterzetraam
type DVR-6, opgebouwd uit 1 draairaam.

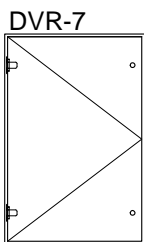
Voorzien van:

- 6 mm blank voorgespannen floatglas
- rvs scharnieren nr. 1017
- sluitpunt nr. 9947
- sluitplaat nr. 9949
- celband rondom



VERTICALE DOORSNEDE type DVR-6

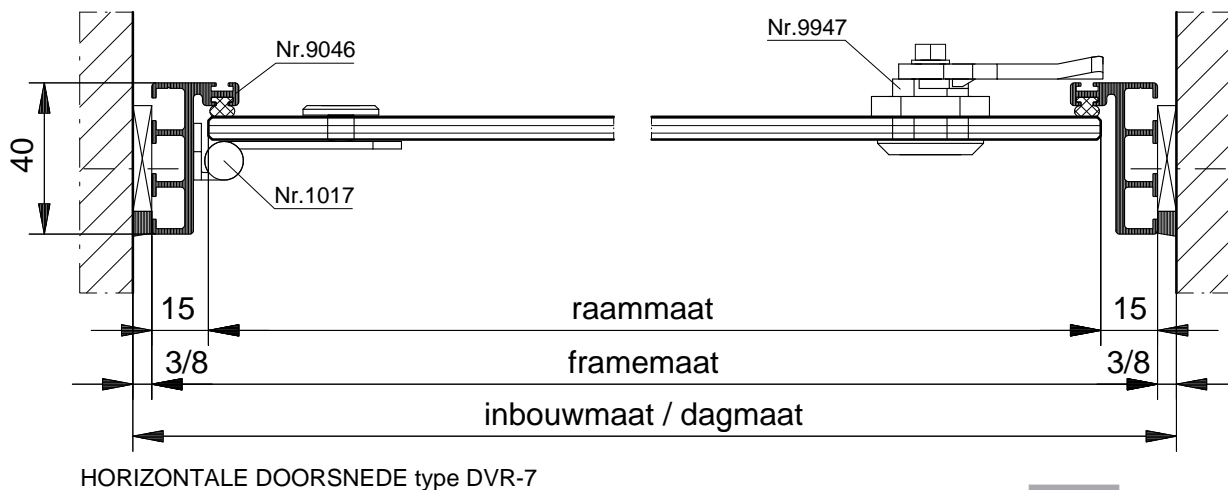
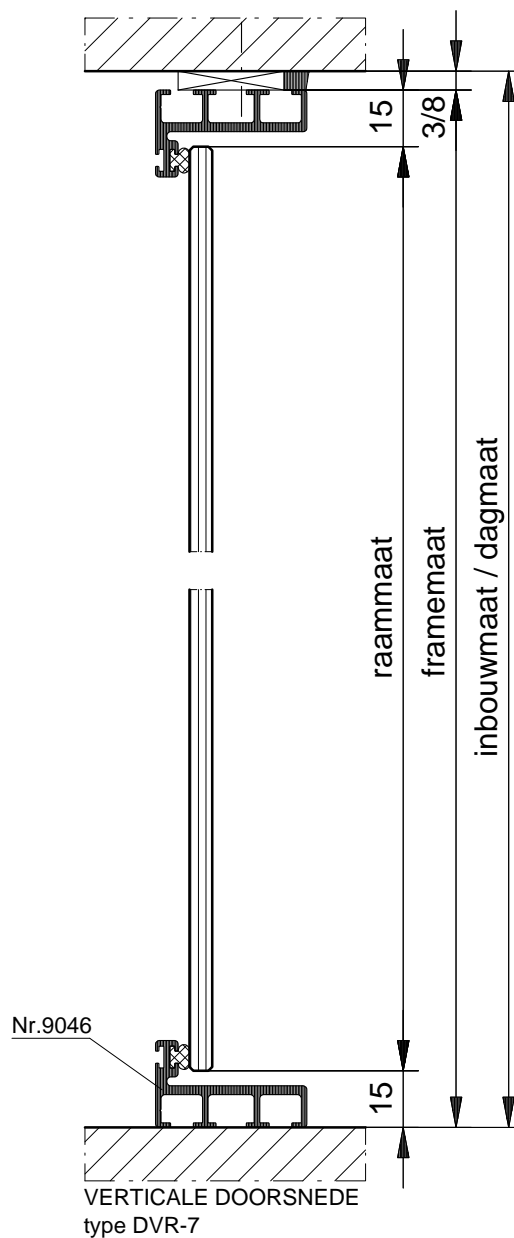
METAPLUS COMFORT - DRAAIENDE ACHTERZETRAMEN



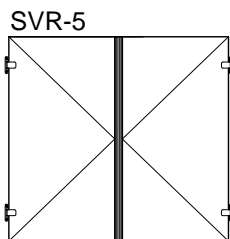
MetaPlus Comfort – draaiend achterzetraam type DVR-7, opgebouwd uit 1 draairaam.

Voorzien van:

- 6 mm blank voorgespannen floatglas
- rvs scharnieren nr. 1017
- sluitpunt nr. 9947
- aluminium frame rondom van profiel 9046, inclusief dichtingsprofiel



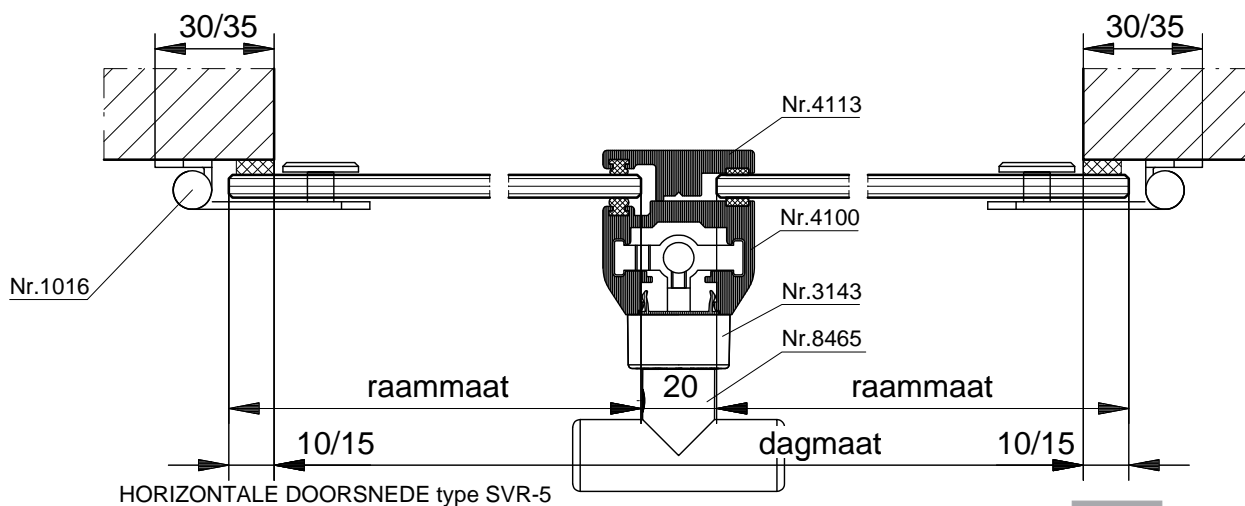
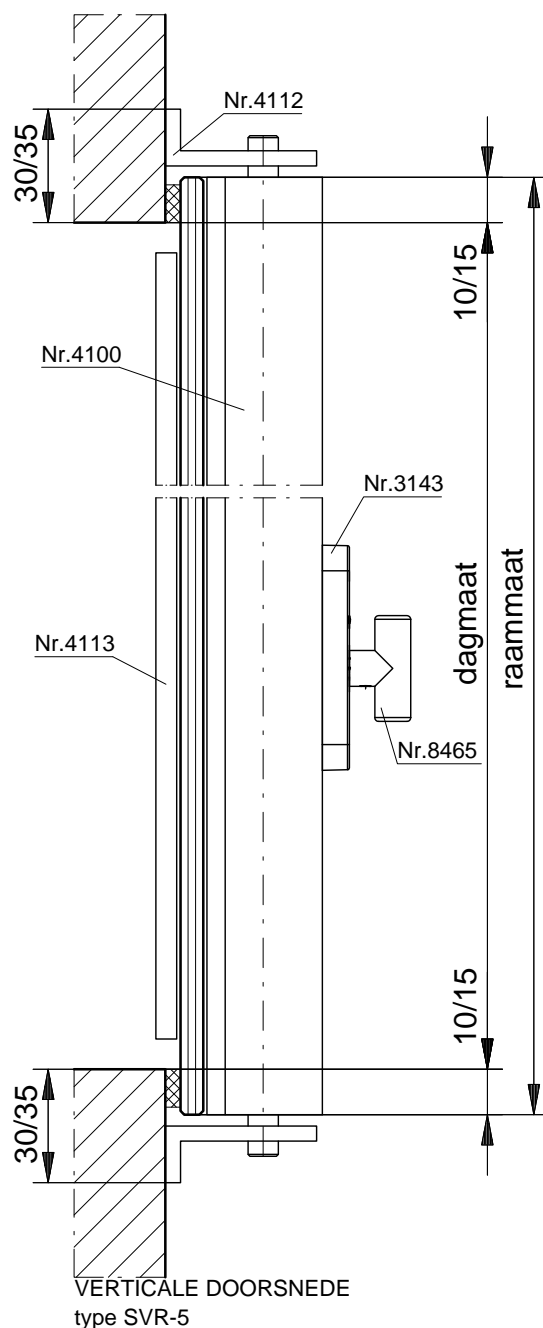
METAPLUS COMFORT - DRAAIENDE ACHTERZETRAMEN



MetaPlus Comfort – draaiend achterzetraam type SVR-5, opgebouwd uit 2 draairamen.

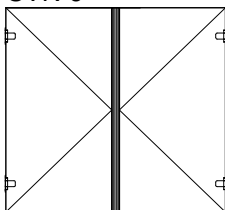
Voorzien van:

- 6 mm blank voorgespannen floatglas
- rvs scharnieren nr. 1016
- aluminium espagnolet nr. 4100
- rvs handgreep nr. 8469
- rvs slotmechaniek nr. 3143
- sluitplaat nr. 4112
- celband rondom



METAPLUS COMFORT - DRAAIENDE ACHTERZETRAMEN

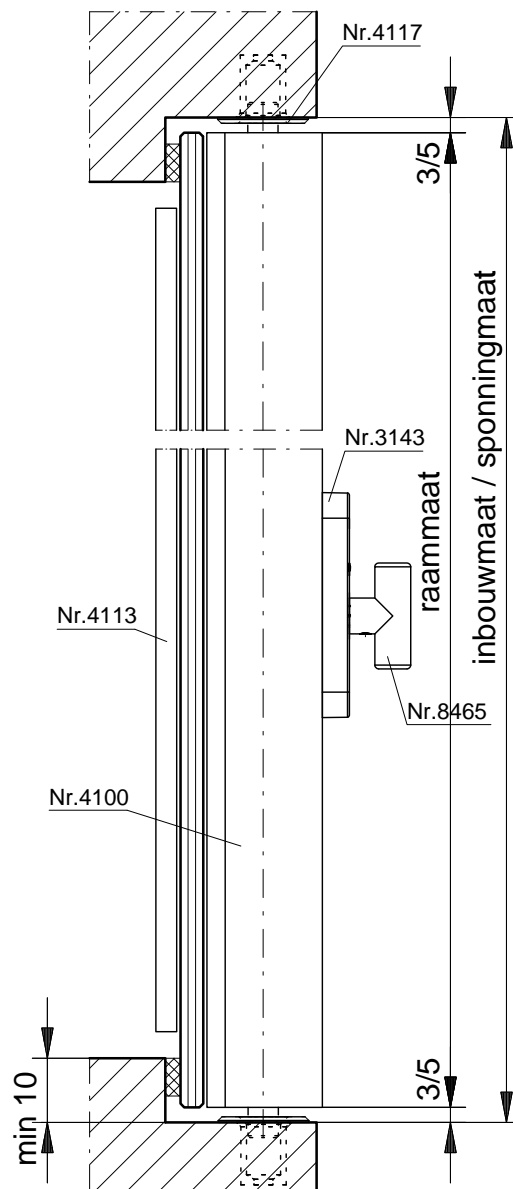
SVR-6



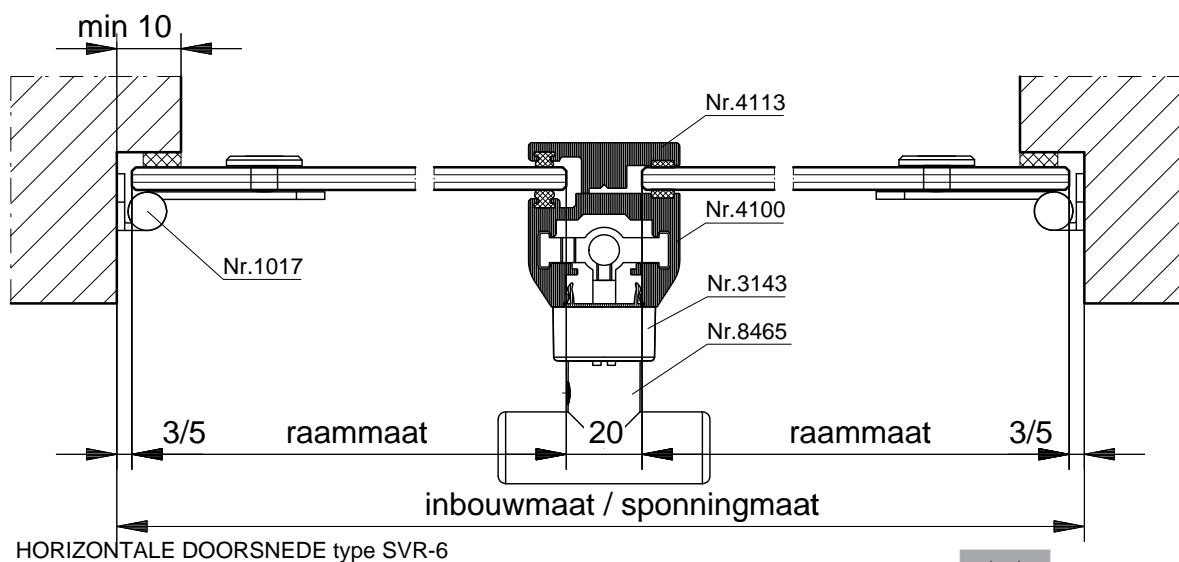
MetaPlus Comfort – draaiend achterzetraam type SVR-6, opgebouwd uit 2 draairamen.

Voorzien van:

- 6 mm blank voorgespannen floatglas
- rvs scharnieren nr. 1017
- aluminium espagnolet nr. 4100
- rvs handgreep nr. 8469
- rvs slotmechaniek nr. 3143
- sluitplaat nr. 4117
- celband rondom



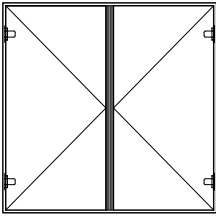
VERTICALE DOORSNEDE type SVR-6



HORIZONTALE DOORSNEDE type SVR-6

METAPLUS COMFORT - DRAAIENDE ACHTERZETRAMEN

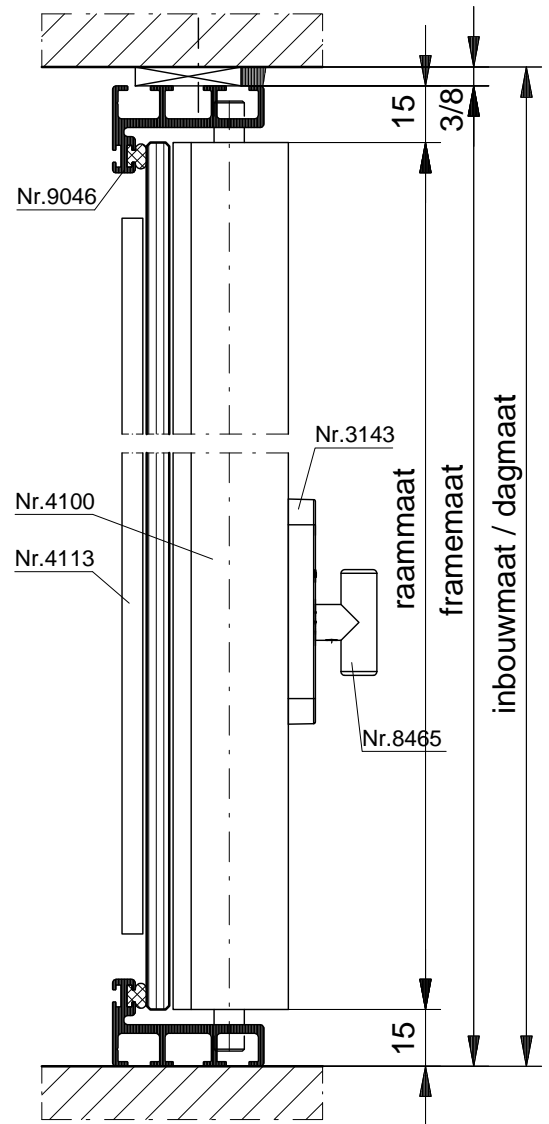
SVR-7



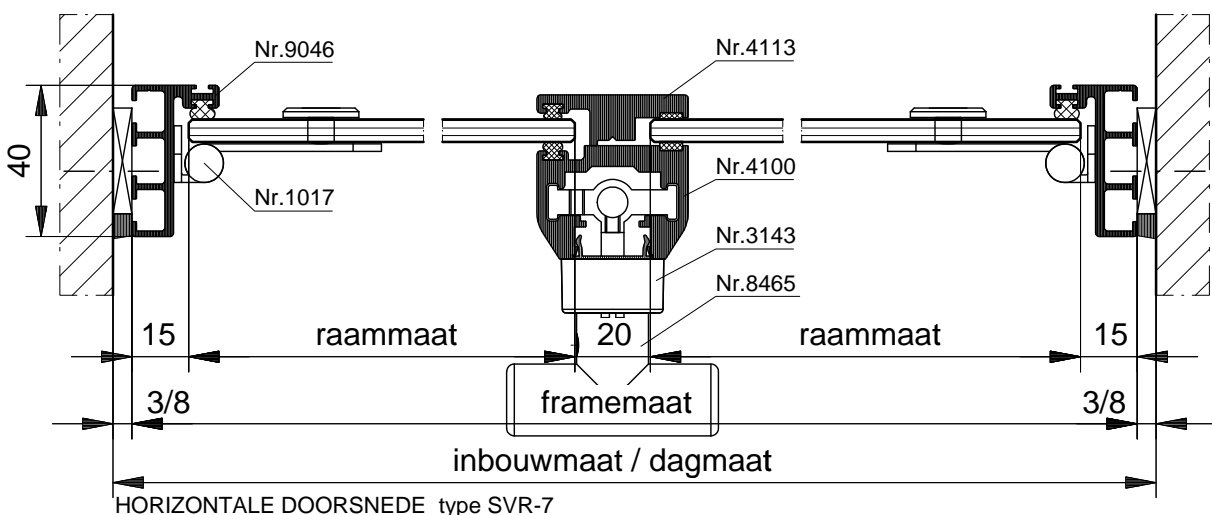
MetaPlus Comfort – draaiend achterzetraam type SVR-7, opgebouwd uit 2 draairamen.

Voorzien van:

- 6 mm blank voorgespannen floatglas
- rvs scharnieren nr. 1017
- aluminium espagnolet nr. 4100
- rvs handgreep nr. 8469
- rvs slotmechaniek nr. 3143
- aluminium frame rondom van profiel nr. 9046, inclusief dichtingsprofiel

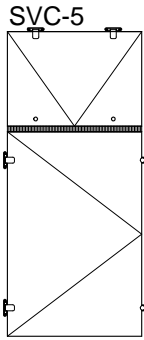


VERTICALE DOORSNEDE type SVR-7



HORIZONTALE DOORSNEDE type SVR-7

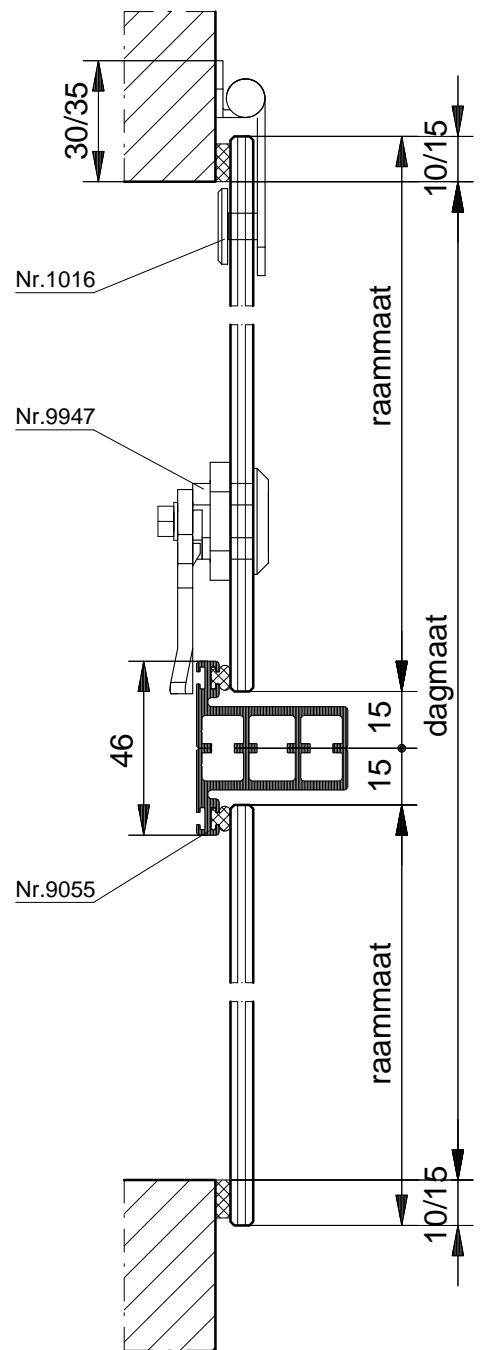
METAPLUS COMFORT - DRAAIENDE ACHTERZETRAMEN



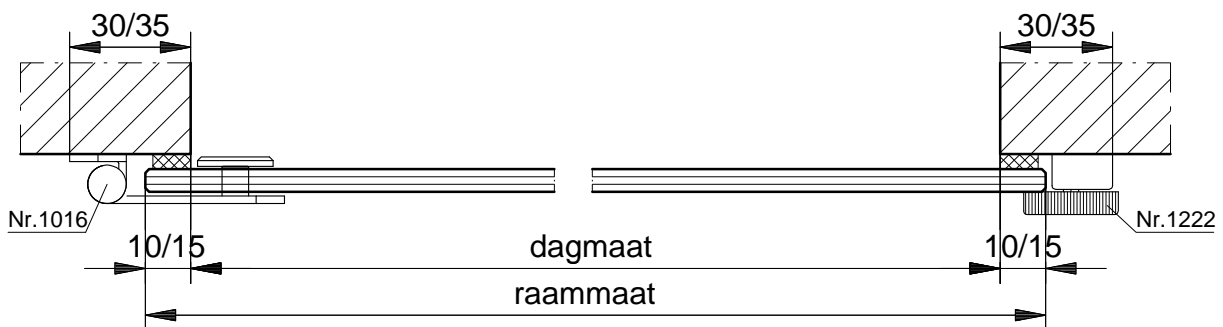
MetaPlus Comfort – draaiend achterzetraam
type SVC-5, opgebouwd uit 1 klepraam en 1 draairaam.

Voorzien van:

- 6 mm blank voorgespannen floatglas
- rvs scharnieren nr. 1016
- sluitpunten nr. 1222
- sluitpunten nr. 9947
- aluminium tussenkalf nr. 9055
- celband rondom

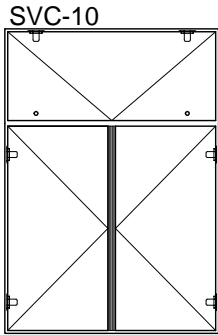


VERTICALE DOORSNEDE
type SVC-5



HORIZONTALE DOORSNEDE type SVC-5

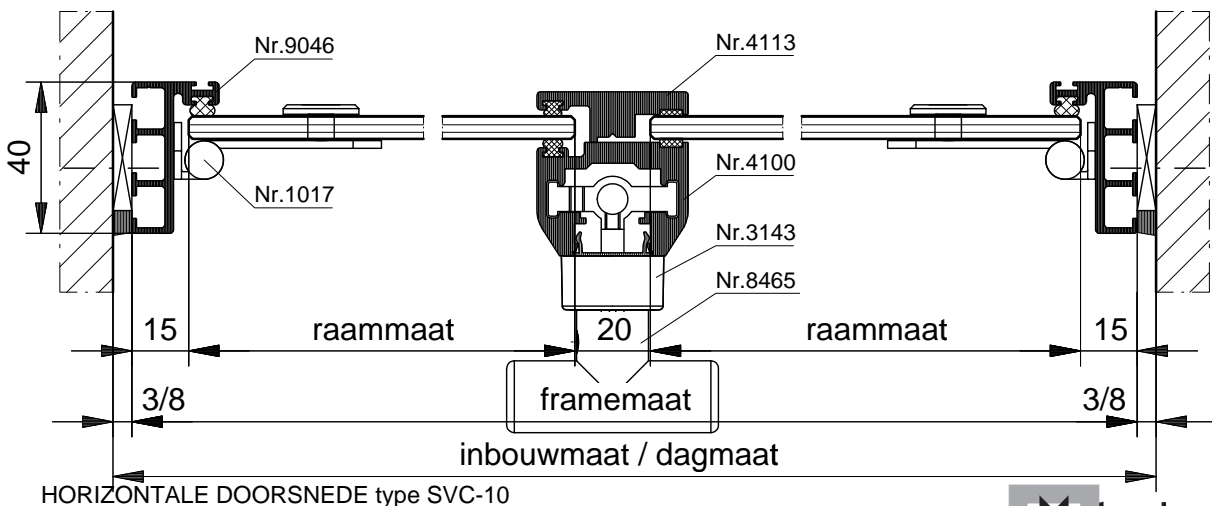
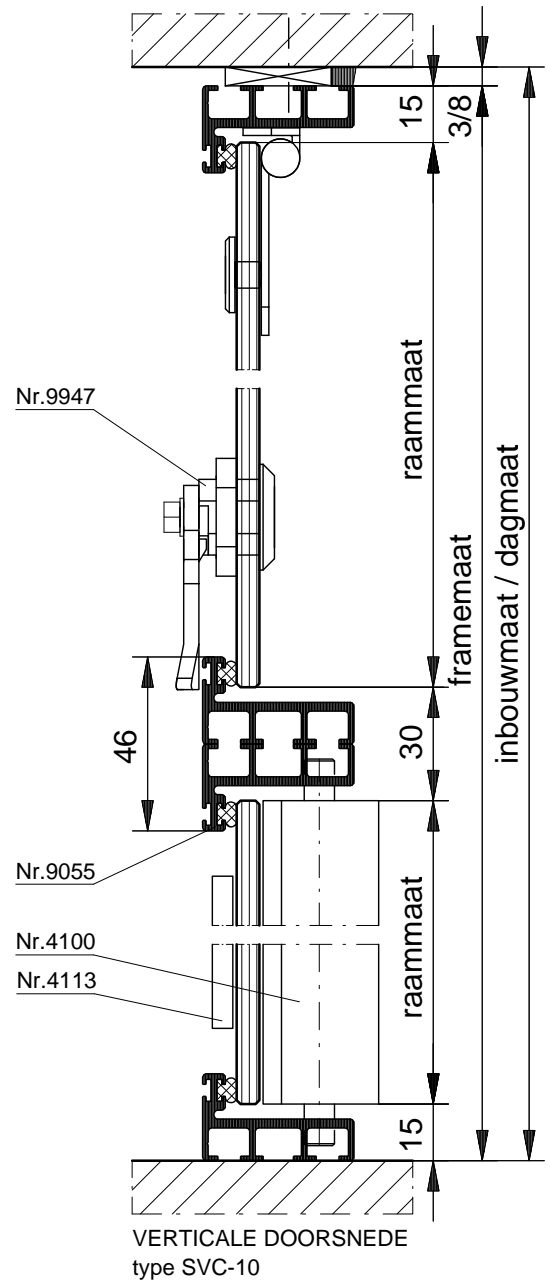
METAPLUS COMFORT - DRAAIENDE ACHTERZETRAMEN



MetaPlus Comfort – draaiend achterzetraam
type SVC-10, opgebouwd uit 1 klepraam en 2 draairamen.

Voorzien van:

- 6 mm blank voorgespannen floatglas
- rvs scharnieren nr. 1017
- sluitpunten nr. 9947
- aluminium espagnolet nr. 4100
- rvs handgreep nr. 8469
- rvs slotmechaniek nr. 3143
- tussenkalf nr. 9055
- aluminium frame rondom van profiel nr. 9046, inclusief dichtingsprofiel



METAPLUS COMFORT - DRAAIENDE ACHTERZETRAMEN

DRAAIRAMEN

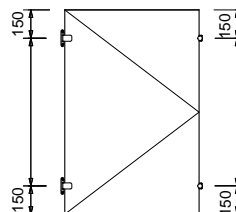
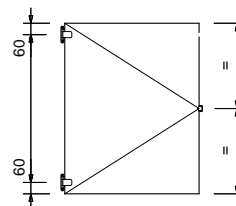
Aantal scharnieren

- 2 stuks bij een hoogte tot 1200 mm
- 3 stuks bij een hoogte van 1201 tot 1800 mm
- 4 stuks bij een hoogte van 1801 tot 2400 mm
- 5 stuks bij een hoogte van 2401 tot 3000 mm

Aantal sluitpunten

- 1 stuk bij een hoogte tot 600 mm
- 2 stuks bij een hoogte van 601 tot 1800 mm
- 3 stuks bij een hoogte van 1801 tot 3000 mm

Ramen breder dan 1000 mm krijgen een extra sluitpunt in de breedte.



KLEPRAMEN

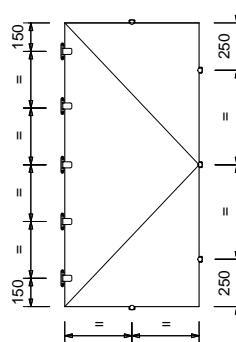
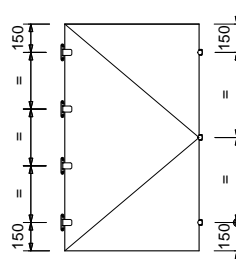
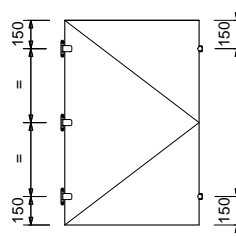
Aantal scharnieren

- 2 stuks bij een breedte tot 1200 mm
- 3 stuks bij een breedte van 1201 tot 1800 mm
- 4 stuks bij een breedte van 1801 tot 2400 mm
- 5 stuks bij een breedte van 2401 tot 3000 mm

Aantal sluitpunten

- 1 stuk bij een breedte tot 600 mm
- 2 stuks bij een breedte van 601 tot 1800 mm
- 3 stuks bij een breedte van 1801 tot 3000 mm

Ramen hoger dan 1000 mm krijgen een extra sluitpunt in de hoogte.

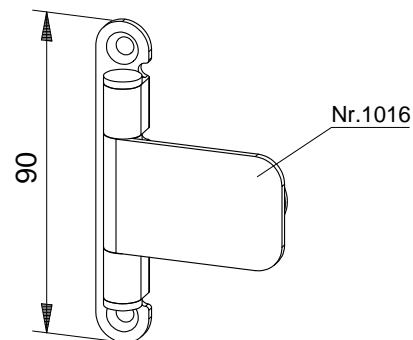


METAPLUS COMFORT - DRAAIENDE ACHTERZETRAMEN

ONDERDELEN

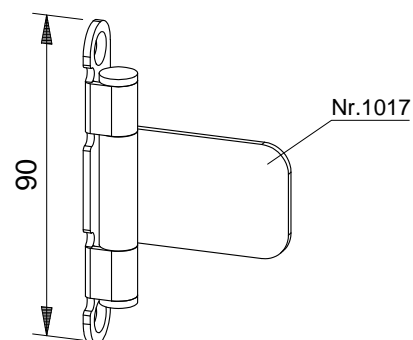
Scharnier nr. 1016

Materiaal: mat geborsteld rvs



Scharnier nr. 1017

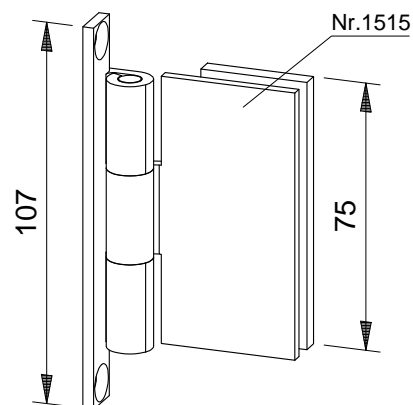
Materiaal: mat geborsteld rvs



Scharnier nr. 1515

Materiaal: mat geborsteld rvs

Toepassing: ramen met glasdikte vanaf 10 mm



Sluitpunt nr. 1222

Materiaal: kunststof

Kleur: zwart/wit

Opties:

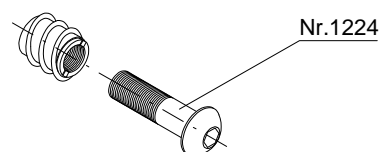
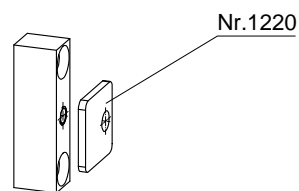
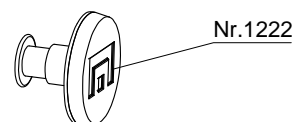
Sluitpunt nr. 1220

Materiaal: rvs

Sluitpunt nr. 1224

Materiaal: rvs

Toepassing: in bouwkundige situaties waarbij geen ruimte is voor sluitpunt nr. 1222

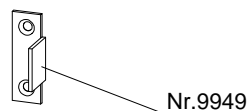


METAPLUS COMFORT - DRAAIENDE ACHTERZETRAMEN

ONDERDELEN

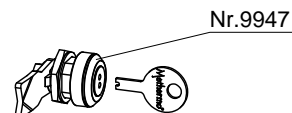
Sluitplaat nr. 9949

Materiaal: rvs



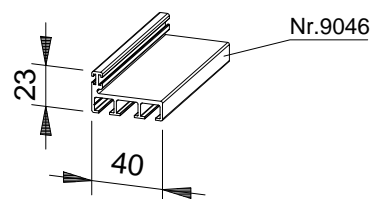
Sluitpunt nr. 9947

Materiaal: rvs / zwart kunststof
Toepassing: in combinatie met profiel nr. 9046 of
sluitplaat nr. 9949
Bediening: sleutel nr. 9948



Frameprofiel nr. 9046

Materiaal: aluminium



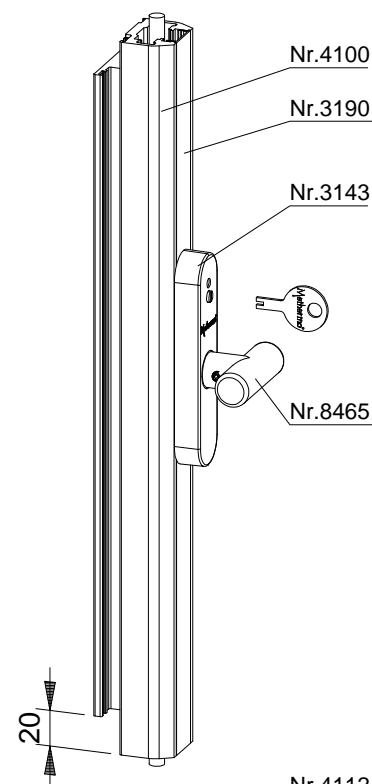
Espagnolet nr. 4100

Materiaal: aluminium

Voorzijde espagnolet klikprofiel nr. 3190

Kleur: zwart of grijs

Materiaal: kunststof



Handgreep nr. 8469

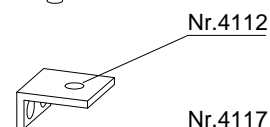
Model: verkropt
Materiaal: mat geborsteld rvs

Slotmechaniek nr. 3143

Model: afsluitbaar
Materiaal: mat geborsteld rvs

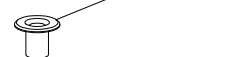
Sluitplaat nr. 4112

Materiaal: aluminium geanodiseerd



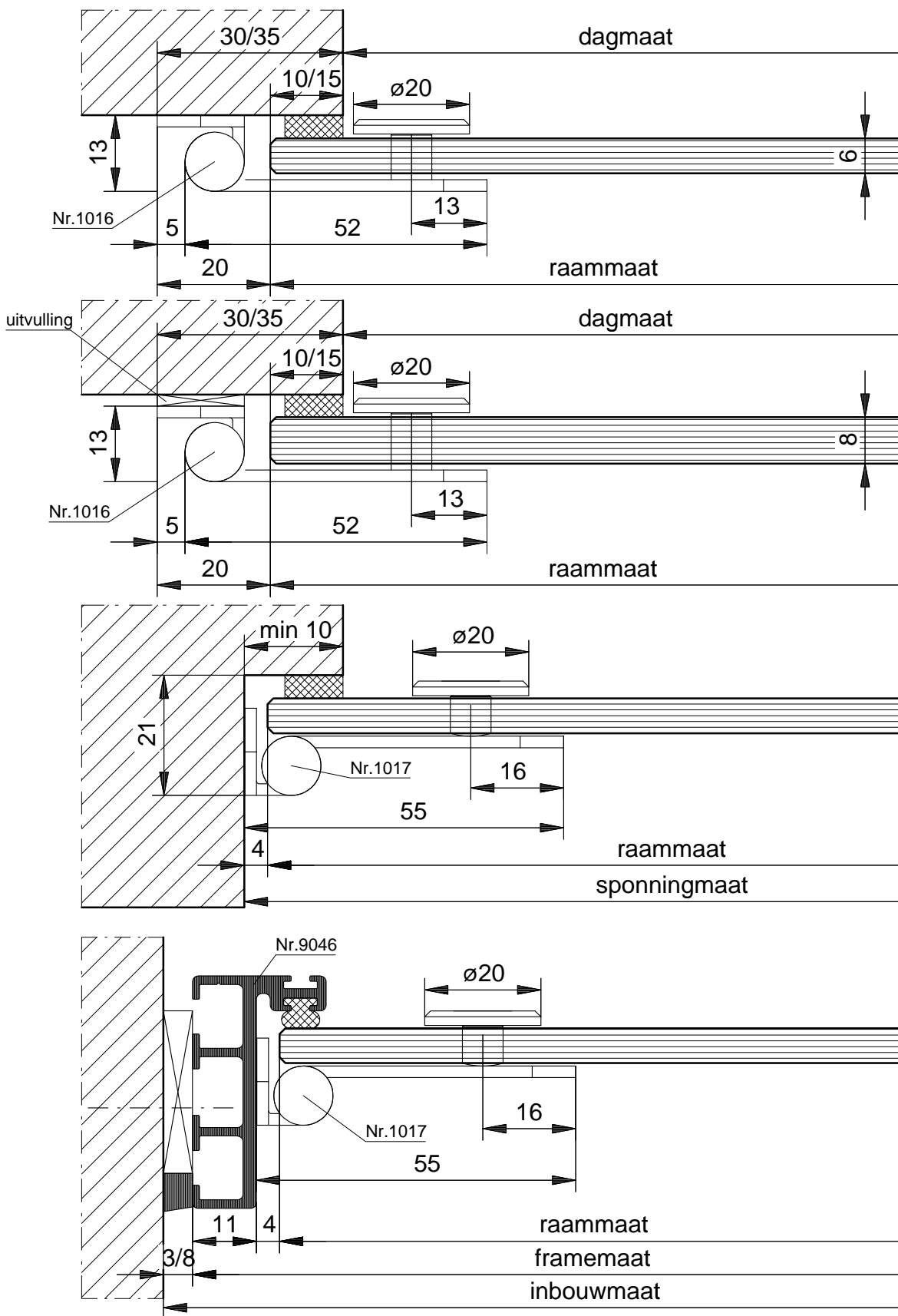
Sluitkom nr. 4117

Materiaal: rvs



TYPE DVR / SVR / SVC / KVR

Details scharnieren



TOTALGLAS DRAAIENDE ACHTERZETRAMEN

DETAILS SCHARNIEREN type DVR / SVR / SVC / KVR

Blank voorgesp. floatglas

TEK. No.: T 6 . 2 . 1

SCHAAL : 1:1

TEL: 0344 75 04 00

FAX: 0344 75 04 99

GET. TTH

Dat.: 04-2016

Postbus 270, 4000 AG Tiel

Tel: 0344 75 04 00

Het Eek 5, 4004 LM Tiel

Fax: 0344 75 04 99

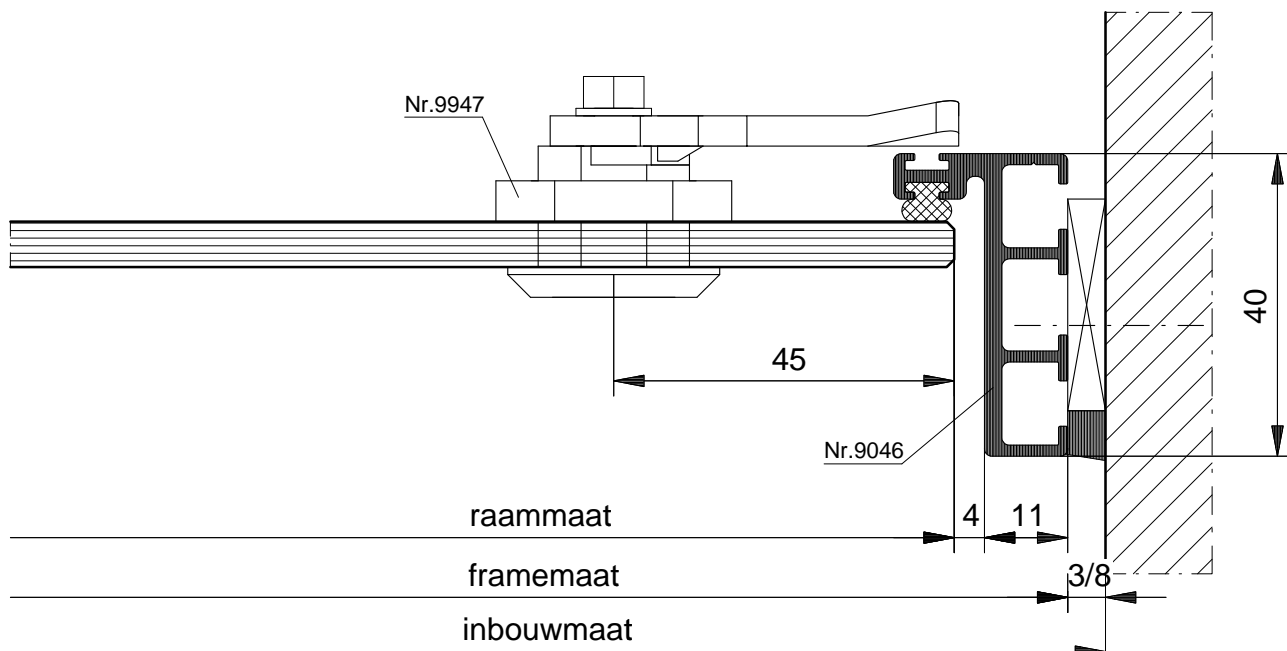
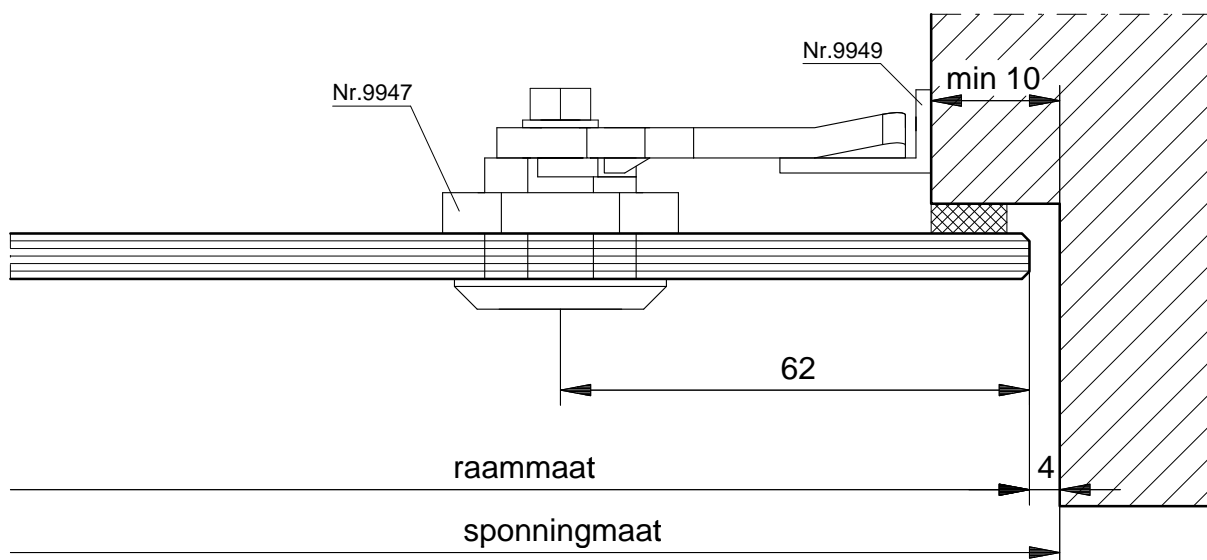
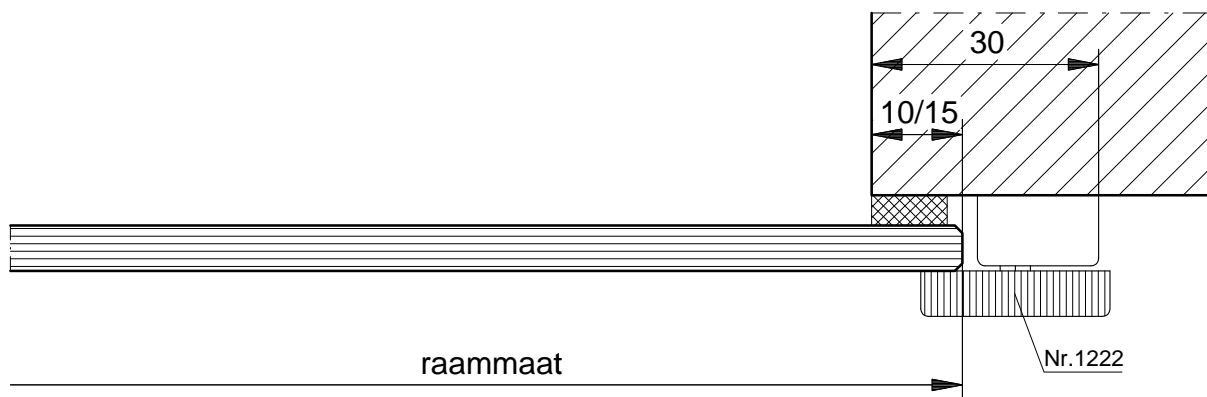
Wijzigingen voorbehouden

E-mail: info@metaglas.nl



TYPE DVR / SVR / SVC / KVR

Details sluitingen



TOTALGLAS DRAAIENDE ACHTERZETRAMEN

DETAILS SLUITINGEN type DVR / SVR / SVC / KVR

Blank voorgesp. floatglas

TEK. No.: T 6 . 2 . 2

SCHAAL : 1:1

TEL: 0344 75 04 00
FAX: 0344 75 04 99

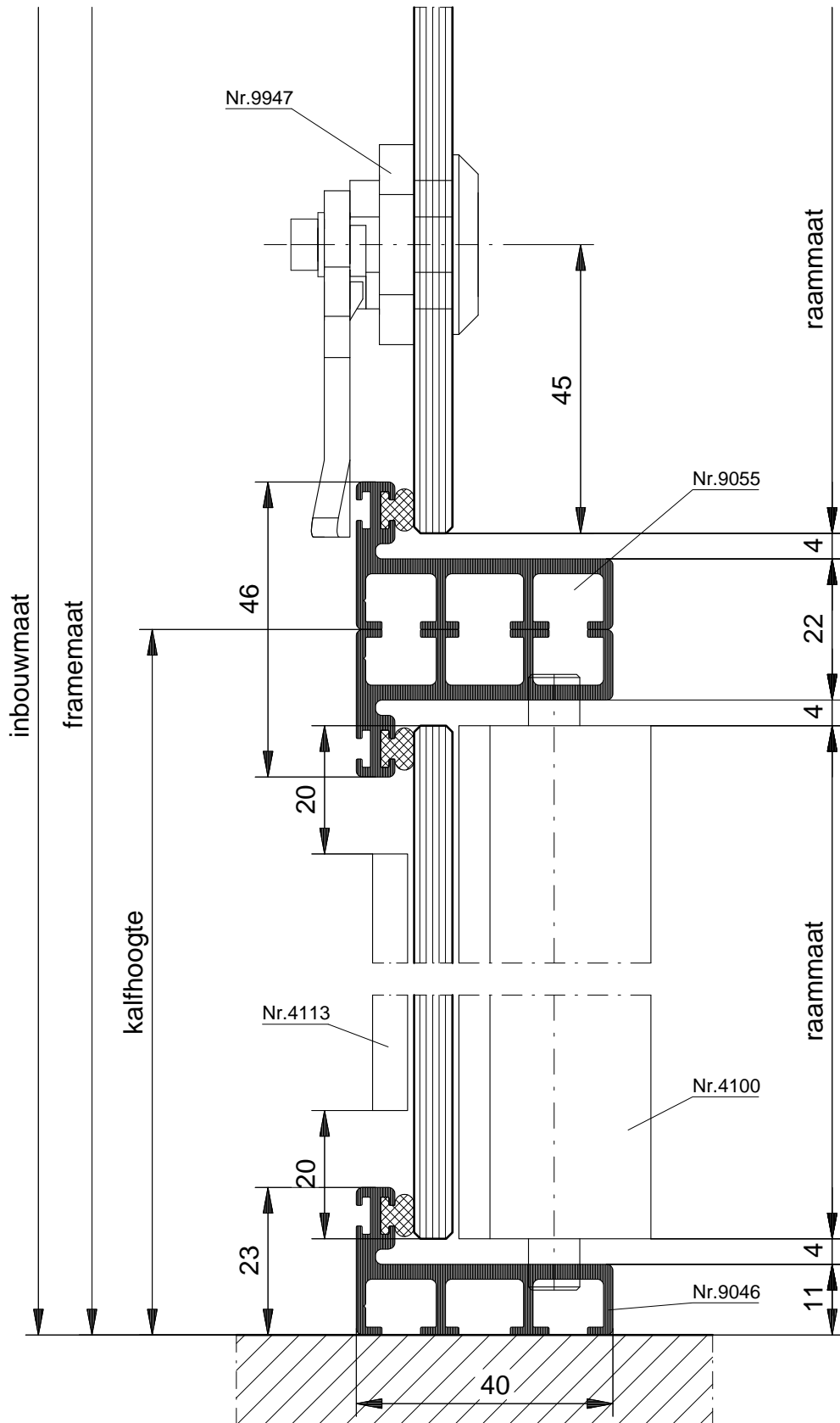
GET. TTH

Dat.: 04-2016

Metaglas

TYPE SVC

Verticale doorsnede detail tussenkalf en onderaansluiting

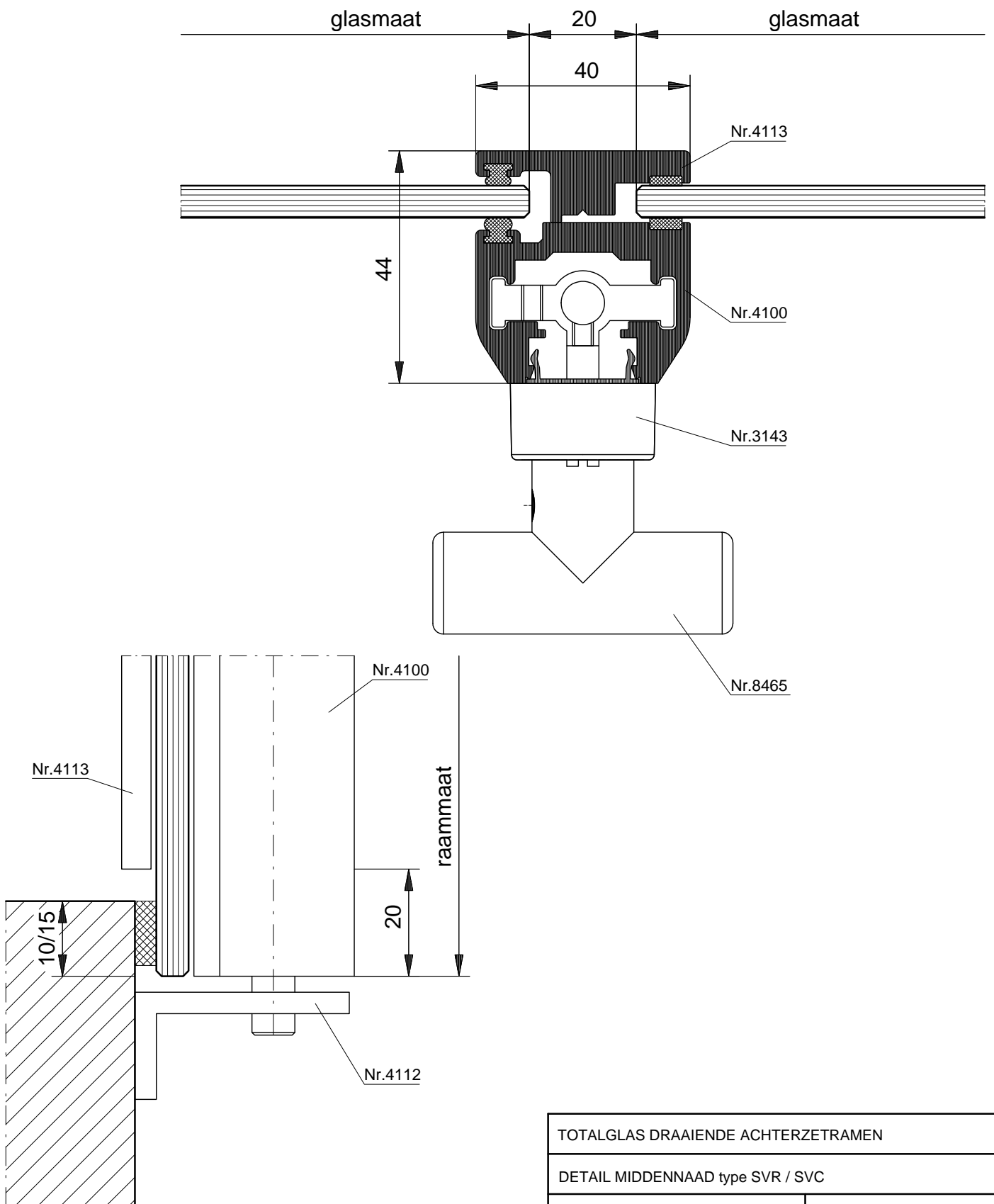


TOTALGLAS DRAAIENDE ACHTERZETRAMEN	
DETAIL type SVC met kalf	
Blank voorgesp. floatglas	TEK. No.: T 6 . 2 . 3
SCHAAL : 1:1	TEL: 0344 75 04 00 FAX: 0344 75 04 99
GET. TTH	Dat.: 04-2016



TYPE SVR / SVC

Detail middennaad



TOTALGLAS DRAAIENDE ACHTERZETRAMEN	
DETAIL MIDDENNAAD type SVR / SVC	
Blank voorgesp. floatglas	TEK. No.: T 6 . 2 . 4
SCHAAL : 1:1	TEL: 0344 75 04 00 FAX: 0344 75 04 99
GET. TTH	Dat.: 04-2016

